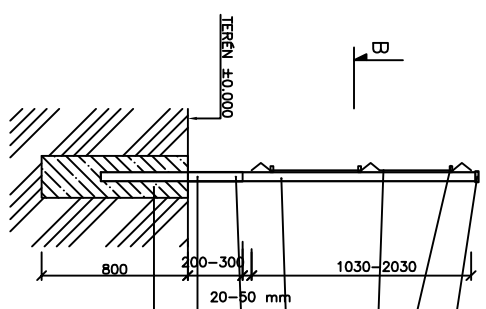
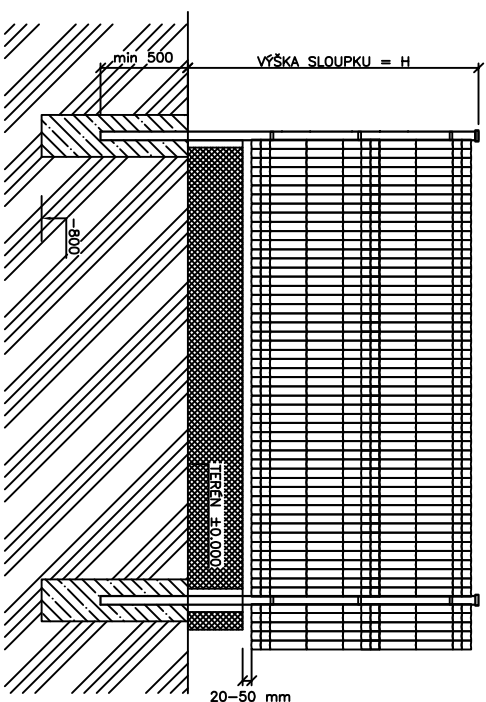


DETAIL – PLOTOVÝ DILEC NYLOFOR 2D, 3D+PODHRABOVÁ DESKA – MONTÁŽ VE VOLNÉM TERÉNU



ŘEZ A-A



- PVC ČEPÍČKA
- DRŽÁK PLOTOVÉHO DILCE (OCELOVÝ NEBO Z PVC), POČET KUSŮ DLE VÝŠKY DILCE (2-6)
- PLOTOVÝ DILEC NYLOFOR 2D (Zn, Zn+PVC), ØKO 50x200 mm, Ø DRÁKTŮ 5 A 6 mm, š. 2500 mm, v. 1030, 1430, 1630, 1830, 2030
- PLOTOVÝ DILEC NYLOFOR 3D (Zn, Zn+PVC), ØKO 50x200 mm, Ø DRÁKTŮ 5 mm, š. 2500 mm, v. 1030, 1230, 1530, 1730, 2030 mm
- SLOUPEK OCELOVÝ (Zn, Zn+PVC) 60x60 mm, dl. 1700, 2000, 2200, 2400, 2600, 2800, 3000, 3200 mm
- SLOUPEK OCELOVÝ (Zn, Zn+PVC) 60x40 mm, dl. 1600, 1800, 2000, 2200, 2400, 2600 mm
- DRŽÁK PODHRABOVÉ DESKY PRO SLOUPEK OCELOVÝ (Zn) 60x60, 60x40 mm, VÝŠKA 200, 250 NEBO 300 mm, KONCOVÝ (2500/250/50, 2500/200/50 mm)
- PODHRABOVÁ DESKA 2500/300/50 mm
- BETONOVÁ PATKA C12/15, Ø 250 mm hl. 800 mm



ŘEZ B-B

