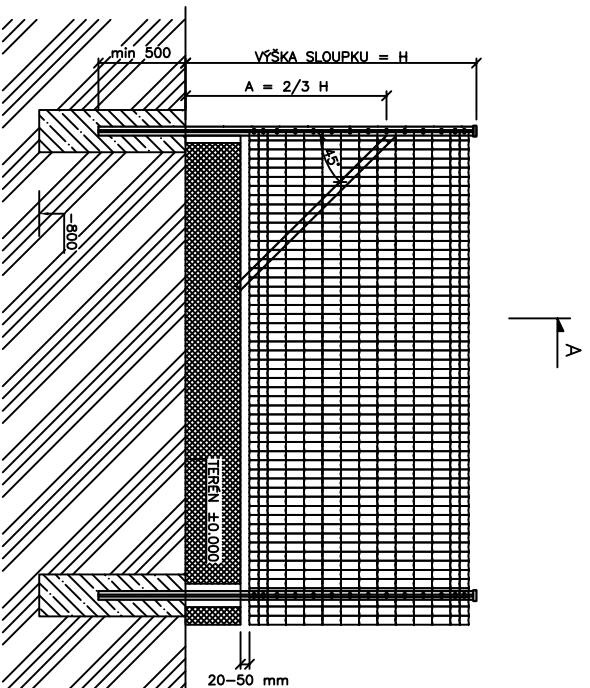
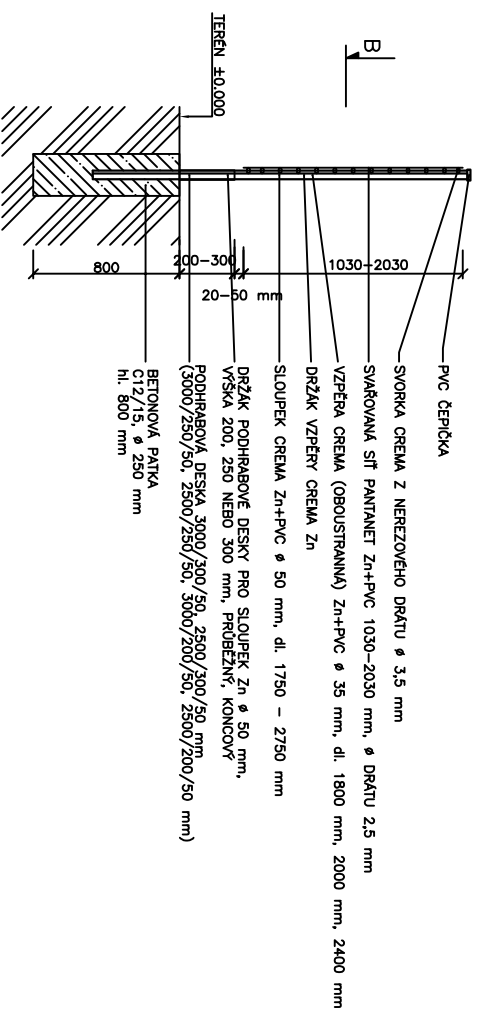


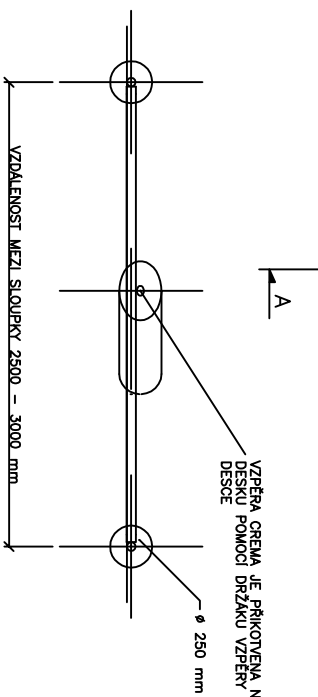
DETAIL – SVAŘOVANÁ SÍŤ PANTANET+PODHRABOVÁ DESKA – MONTÁŽ VE VOLNÉM TERÉNU



ŘEZ A-A



ŘEZ B-B



MAX 25.000 mm

TATO PROJEKTOVÁ DOKUMENTACE JE MAJETKEM IY REASON spol. s r. o., Sodová 338, 675 71 Němčák nad Osivou – tel.: +420 568 423 477, fax: 568 441 154, mobil: 728 366 221, e-mail: info@reasonro.cz