

Ušetřete své peníze i čas.



Pro dům a zahradu

Katalog a ceník zboží  
Seznam prodejců  
Zásady práce s výrobky z materiálu Traplast™

Platnost do 30. 9. 2016

 **Transform**®  
a.s.   
LÁZNĚ BOHDANEČ



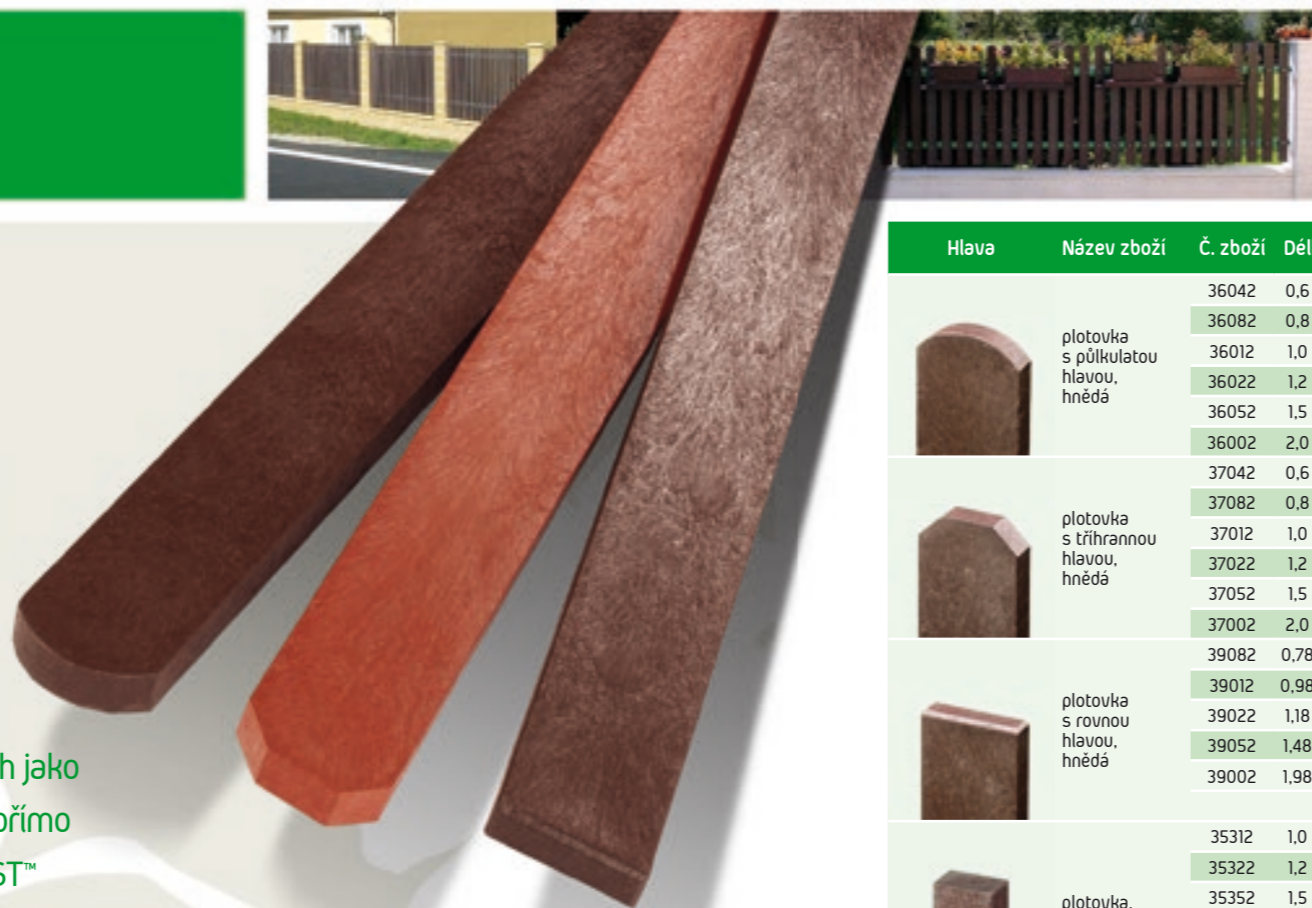
# Plastové plotové profily

Plastové plotovky jsou vyráběny v tradičních tvarech jako masivní profily s přitažlivým vzhledem. Probarvení přímo ve hmotě má stejně jako základní materiál TRAPLAST™ mimořádnou odolnost proti povětrnostním vlivům, a proto se i po letech vzhled profilů zásadně nemění.

Využití profilů při výstavbě plotů je po všech stránkách velice výhodné – nehnijí, nekorodují, jsou nenásákové, a nevyžadují proto žádnou údržbu. Profily lze snadno řezat, vrtat a dále opracovávat podle potřeby nástroji na kov nebo na dřevo. Místa po opracování není zapotřebí díky způsobu probarvení povrchově upravovat. Při montáži plotů doporučujeme používat nekorodující spojovací

prvky. Plotovky jsou standardně dodávány v hnědé barvě. Na přání zákazníka lze v závislosti na požadovaném množství, tvaru a délce zajistit výrobu některých profilů v barvě šedé, cihlově červené nebo černé. Dodací lhůta však v tomto případě může přesáhnout i 6 měsíců. Jednotlivé dodávky (výrobní šarže) se od sebe mohou barevně odlišovat. Šedá barva je nebarvená, tedy

bez jakékoliv možnosti ovlivnění barevného odstínu. Vzhledem k použité surovině není možné u světlých barev (cihlová, šedá) zcela zaručit stejný barevný odstín ani u jednotlivých výrobních šarží. Návod na montáž plotového systému Transform spolu se zásadami práce s materiálem TRAPLAST™ naleznete v zadní části tohoto katalogu nebo na [www.recyklace.cz](http://www.recyklace.cz) v sekci ke stažení.

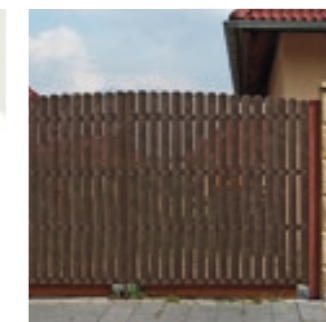
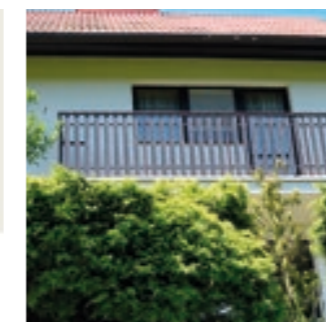


Hlava	Název zboží	Č. zboží	Délka	Průřez	Hmotnost	Cena bez DPH	Cena s DPH
	plotovka s půlkulatou hlavou, hnědá	36042	0,6 m	78 × 21 mm	0,9 kg	28,93 Kč	35,00 Kč
		36082	0,8 m	78 × 21 mm	1,2 kg	38,02 Kč	46,00 Kč
		36012	1,0 m	78 × 21 mm	1,5 kg	44,63 Kč	54,00 Kč
		36022	1,2 m	78 × 21 mm	1,8 kg	51,24 Kč	62,00 Kč
		36052	1,5 m	78 × 21 mm	2,4 kg	69,42 Kč	84,00 Kč
	plotovka s tříhrannou hlavou, hnědá	37042	0,6 m	78 × 21 mm	0,9 kg	28,93 Kč	35,00 Kč
		37082	0,8 m	78 × 21 mm	1,2 kg	38,02 Kč	46,00 Kč
		37012	1,0 m	78 × 21 mm	1,5 kg	44,63 Kč	54,00 Kč
		37022	1,2 m	78 × 21 mm	1,8 kg	51,24 Kč	62,00 Kč
		37052	1,5 m	78 × 21 mm	2,4 kg	69,42 Kč	84,00 Kč
	plotovka s rovnou hlavou, hnědá	39082	0,78 m	78 × 21 mm	1,2 kg	38,02 Kč	46,00 Kč
		39012	0,98 m	78 × 21 mm	1,5 kg	44,63 Kč	54,00 Kč
		39022	1,18 m	78 × 21 mm	1,8 kg	51,24 Kč	62,00 Kč
		39052	1,48 m	78 × 21 mm	2,4 kg	69,42 Kč	84,00 Kč
		39002	1,98 m	78 × 23 mm	3,3 kg	94,21 Kč	114,00 Kč
	plotovka, hnědá	35312	1,0 m	50 × 30 mm	1,4 kg	34,71 Kč	42,00 Kč
		35322	1,2 m	50 × 30 mm	1,8 kg	41,32 Kč	50,00 Kč
		35352	1,5 m	50 × 30 mm	2,1 kg	50,41 Kč	61,00 Kč
		35302	2,0 m	50 × 30 mm	2,9 kg	67,77 Kč	82,00 Kč
	plotovka s půlkruhovým profilem, hnědá	33012	1,0 m	79 × 35 mm	2,1 kg	49,59 Kč	60,00 Kč
		33002	2,0 m	79 × 35 mm	4,2 kg	98,35 Kč	119,00 Kč
	jehla, hnědá, cihlová, pozink (lze formátovat na požadovanou délku)	99422	2 m	50 × 30 × 1,8 mm	5,2 kg	cena od 150 Kč/bm včetně DPH.	
		99432	3 m	50 × 30 × 1,8 mm	7,8 kg		
		99442	4 m	50 × 30 × 1,8 mm	10,4 kg		
		99402	6 m	50 × 30 × 1,8 mm	16,0 kg		

## Jak ušetřit čas a peníze?

Každý, kdo se stará o plot, nám dá za pravdu: Není těžké plot postavit, ale pravidelně ho udržovat. A právě zdoluhavá a náročná údržba s našimi plotovými profily **odpadá**. Váš plot tu bude jednou provždy.

Na přání zákazníka lze v závislosti na požadovaném množství a termínu dodání zajistit výrobu plotovek v délkách 1,0 m, 1,2 m a 1,5 m a barvě šedé, cihlové a černé. Dodací lhůty jsou v tomto případě individuální! Příplatek za plotovky v barvě šedé, černé a cihlové je +20 %. Před montáží si prostudujte zásady práce s materiálem TRAPLAST™.



Barevnost je pouze orientační.

# Plastové profily

Plastové profily se používají při stavbě pastevních areálů, výběhů a stání pro koně, nejrůznějších druhů oplocení, pergol, laviček, kompostů, dřevníků a podobně. Dále v dopravním stavitelství jako prvky protihlukových stěn, zábran proti padajícímu kamení a palisád. Používány jsou také pro výstavbu městského mobiliáře a v parkové architektuře.

Profily mají vynikající odolnost proti povětrnostním vlivům, vlhkosti, hnilobě, plísním, houbám, cizopasníkům a běžným chemikáliím. Jsou nenasáklivé, mají lehce čistitelný povrch a nevyžadují ani z dlouhodobého hlediska žádnou údržbu. Dají se snadno řezat, urtat, spojovat vruty a opracovávat běžnými nástroji na kov, případně na dřevo. Při jejich používání je vhodné respektovat doporučené zásady práce s materiálem TRAPLAST™. Profily jsou standardně dodávány v hnědé barvě. Na přání zákazníka lze v závislosti na požadovaném množství (min. 5 tun) zajistit výrobu některých profilů v barvě šedé, cihlově červené nebo černé. Dodací lhůta však v tomto případě může přesáhnout i 6 měsíců.

## Jak ušetřit čas a peníze?

Naše plastové profily jsou univerzální. Stačí se podívat na fotografie nebo na naše stránky [www.recyklace.cz](http://www.recyklace.cz), kde uvidíte, co vše už se z profilů realizovalo. Nechte se tak jednoduše inspirovat!



Hlava	Název zboží	Č. zboží	Délka	Průřez	Hmotnost	Cena bez DPH	Cena s DPH
	prkno, hnědé	41352	1,5 m	100 × 30 mm	4,1 kg	90,08 Kč	109,00 Kč
		41302	2,0 m	100 × 30 mm	5,3 kg	118,18 Kč	143,00 Kč
		43352	1,5 m	130 × 30 mm	5,3 kg	115,70 Kč	140,00 Kč
		43302	2,0 m	130 × 30 mm	7,1 kg	157,02 Kč	190,00 Kč
	prkno lavičkové, hnědé	49412	1,0 m	120 × 40 mm	4,2 kg	91,74 Kč	111,00 Kč
		49422	1,2 m	120 × 40 mm	5,1 kg	112,40 Kč	136,00 Kč
		49452	1,5 m	120 × 40 mm	6,3 kg	140,50 Kč	170,00 Kč
		49462	1,6 m	120 × 40 mm	6,8 kg	158,11 Kč	191,00 Kč
		49472	1,7 m	120 × 40 mm	7,3 kg	161,16 Kč	195,00 Kč
		49402	2,0 m	120 × 40 mm	8,5 kg	182,64 Kč	221,00 Kč
		49552	1,5 m	120 × 50 mm	8,0 kg	176,86 Kč	214,00 Kč
		49562	1,6 m	120 × 50 mm	8,5 kg	192,39 Kč	233,00 Kč
		49572	1,7 m	120 × 50 mm	9,1 kg	200,83 Kč	243,00 Kč
		49502	2,0 m	120 × 50 mm	10,7 kg	228,93 Kč	277,00 Kč
	palubka s perem a drážkou, hnědá	48012	1,0 m	132 × 32 mm	4,0 kg	95,87 Kč	116,00 Kč
		48022	1,2 m	132 × 32 mm	4,4 kg	105,79 Kč	128,00 Kč
		48032	1,3 m	132 × 32 mm	4,8 kg	115,70 Kč	140,00 Kč
		48052	1,5 m	132 × 32 mm	5,5 kg	133,06 Kč	161,00 Kč
		48222	1,2 m	138 × 28 mm	3,8 kg	100,00 Kč	121,00 Kč
		48252	1,5 m	138 × 28 mm	5,2 kg	125,62 Kč	152,00 Kč
		48122	1,2 m	132 × 21 mm	2,9 kg	70,25 Kč	85,00 Kč
		44402	2,0 m	40 × 40 mm	2,8 kg	58,68 Kč	71,00 Kč
	hranol, hnědý	45502	2,0 m	50 × 50 mm	4,9 kg	97,52 Kč	118,00 Kč
		46402	2,0 m	60 × 40 mm	4,6 kg	92,56 Kč	112,00 Kč
		46602	2,0 m	60 × 60 mm	6,3 kg	126,45 Kč	153,00 Kč
		47702	2,0 m	73 × 73 mm	9,5 kg	192,56 Kč	233,00 Kč
		48402	2,0 m	80 × 40 mm	6,0 kg	120,66 Kč	146,00 Kč
		41402	2,0 m	108 × 49 mm	9,8 kg	193,39 Kč	234,00 Kč
		49902	2,0 m	92 × 92 mm	12,4 kg	248,76 Kč	301,00 Kč
	hranol diamant, hnědý	55031	1,3 m	Ø 50 mm	2,2 kg	49,59 Kč	60,00 Kč
		55032	1,3 m (hnědý)	Ø 50 mm	2,2 kg	54,55 Kč	66,00 Kč
	kůl, šedý	56561	1,6 m	Ø 65 mm	4,6 kg	91,74 Kč	111,00 Kč
		56571	1,9 m	Ø 65 mm	5,7 kg	114,88 Kč	139,00 Kč
		58061	1,6 m	Ø 80 mm	6,4 kg	124,79 Kč	151,00 Kč
		58071	1,9 m	Ø 80 mm	8,5 kg	164,46 Kč	199,00 Kč
		58091	2,6 m	Ø 80 mm	9,4 kg	179,34 Kč	217,00 Kč
		59871	1,9 m	Ø 98 mm	12,7 kg	240,50 Kč	291,00 Kč

Všechny ceny jsou uvedeny bez dopravy! Na přání dopravu zajistíme, dopravné hradí zákazník.





## Plastová zatravnovací dlažba

Vypěstovali jste krásný trávník, dalo to spoustu práce, ale potřebujete přes něj jezdit a vyjeté bahnitě koleje Vaše úsilí ničí? Ideální příležitost pro naši plastovou zatravnovací dlažbu, která si s trávou skvěle rozumí a vytváří jí ideální podmínky pro růst.

Je vyrobena z TRAPLASTU™, který svými vlastnostmi určuje její nesporné přednosti. Těmi jsou zejména tloušťka (pouze 40–60 mm), která minimalizuje před pokládáním nutnou zemní práci a nízká hmotnost, která je 4x nižší než u betonu. To snižuje náklady na dopravu, pracnost i fyzickou zátěž při vlastní pokládce. Dlažba nenavlhá, proto v létě neodebírání zeleni tolik potřebnou vláhu a zatravněné plochy jsou opravdu zelené. V zimě pak nepřemrzá, ani nepraská. Snadná opracovatelnost umožňuje přesně vytvářet i náročné okrajové tvary, např. kolem kanalizačních šachet, uzávěrů vody, sloupů veřejného osvětlení

apod. Dlažba je ideální pro zpevnění příjezdových cest, dvorů, ale i parkovišť a odstavných ploch. Dlažba splňuje odpovídající ČSN a díky své pružnosti je ještě pevnější než dlažba betonová. **Dlažba Lite** – má tloušťku pouze 4 cm a je určena jen pro zatížení osobními vozidly. Cenově výhodný výrobek! **Plastová zatravnovací dlažba je vyráběna pouze v šedé barvě.** Návod na pokládku zatravnovací dlažby spolu se zásadami práce s materiálem TRAPLAST™ naleznete v zadní části tohoto katalogu nebo na [www.recyklace.cz](http://www.recyklace.cz) v sekci ke stažení.

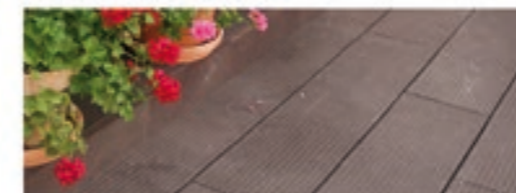


## Jak ušetřit čas a peníze?

Naše zatravnovací dlažba je velice **lehká**, jen 4 (6) cm **silná**, čímž šetří náklady na dopravu, nutnou zemní práci a Vaše síly.



Č. zboží	Název zboží	Hmotnost	Cena bez DPH	Cena s DPH
14401	zatravnovací dlažba Lite – 60 × 40 × 4 cm, šedá	4,8 kg	73,55 Kč	89,00 Kč
18401	zatravnovací dlažba VD600+ – odlehčená, 60 × 40 × 6 cm, šedá	6,3 kg	95,87 Kč	116,00 Kč
18601	zatravnovací dlažba VD800+ – odlehčená, 80 × 60 × 6 cm, šedá	12,6 kg	191,74 Kč	232,00 Kč



## Deska rýhovaná – terasová

I tyto desky jsou vyráběny z TRAPLASTU™ a slouží k vytváření nejrůznějších pochůzných ploch, jako jsou terasy, balkony, restaurační zahrádky, molové konstrukce, plochy kolem bazénů a podobně.

Desky mají vynikající odolnost proti povětrnostním vlivům, hnilobě a vlhkosti. Mají přírodní vzhled a vyznačují se dlouhou životností. Plně tak nahrazují obdobné výrobky z exotických dřevin. Obě strany desek jsou opatřeny odvodňovacím rýhováním, které se liší svojí

hustotou a tvarem, což poskytuje možnost volby vzhledu pochůzných ploch. Návod na pokládku terasových desek spolu se zásadami práce s materiálem TRAPLAST™ naleznete v zadní části tohoto katalogu nebo na [www.recyklace.cz](http://www.recyklace.cz) v sekci ke stažení.



## Jak ušetřit čas a peníze?

I když použijete na terasu velice finančně náročné exotické dřeviny, budete je muset stále impregnovat drahými oleji. Přesto časem ztratí původní vzhled a nehezky zešednou. S TRAPLASTem™ budete **spokojeni navždy!**

Č. zboží	Název zboží	Hmotnost	Cena bez DPH	Cena s DPH
65151	deska rýhovaná – terasová 1500 × 140 × 30 mm, šedá	6,3 kg	119,83 Kč	145,00 Kč
65152	deska rýhovaná – terasová 1500 × 140 × 30 mm, hnědá	6,3 kg	130,58 Kč	158,00 Kč
65351	deska rýhovaná – terasová 1500 × 330 × 30 mm, šedá	14,5 kg	276,86 Kč	335,00 Kč
65352	deska rýhovaná – terasová 1500 × 330 × 30 mm, hnědá	14,5 kg	301,65 Kč	365,00 Kč

## Zahradní nášlapné dílce

Originální, oku lahodící tvarové řešení plastového nášlapného dílce umožňuje snadno a rychle vytvářet zpevněné cestičky nejrůznějšího provedení v zahradách a parcích.

Tři robustní výstupky na spodní straně dílce zajišťují dokonalé zařazení v terénu. Pokládání dílců nevyžaduje žádné větší terénní úpravy, a je proto fyzicky nenáročná. Záleží jen na Vaší fantazii, jestli vytvoříte cestu rovnou či klikatou. Nášlapný dílec je vyroben z materiálu

TRAPLAST™, který svými vlastnostmi určuje jeho nesporné přednosti – nehnije, nekoroduje, je nenasákavý, barevně stálý, a nevyžaduje proto žádnou údržbu. **Dílce jsou vyráběny pouze v šedé barvě.**

Č. zboží	Název zboží	Hmotnost	Cena bez DPH	Cena s DPH
26501	zahradní nášlapný dílec průměr 400 mm, šedý	2,8 kg	61,98 Kč	75,00 Kč

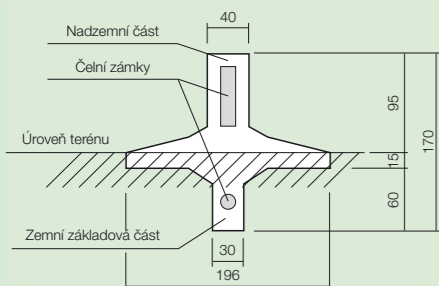
## Lehký plotový základ

Podzemní část základu je tvořena fixačním žebrem, které stabilizuje jeho polohu v terénu. Vzájemnému vychýlení jednotlivých dílů brání čelní zámky.

Krycí křídla na obou podélných stranách základu vytvářejí plochy bez trávy a plevelů a můžete tak, při sekání v plotu, využívat všech typů travních sekaček bez ručního dočišťování. Zvýšená nadzemní část zajišťuje, že jsou plotová pole uložena nad terémem

chrání je před zemní vlhkostí a zamezuje vniknutí zvířete na pozemek. Základ se používá při výstavbě pletivových a tyčkových plotů i při jejich opravách. Pletivo lze přichytit k základu nejlépe samořeznými vruty, čímž zabráníme i deformaci jeho dolního okraje.

Č. zboží	Název zboží	Hmotnost	Cena bez DPH	Cena s DPH
27521	lehký plotový základ 196 x 170 mm, 1,2 m, šedý	10,5 kg	185,95 Kč	225,00 Kč



## Plastový kompostér

Nakládejte chytře s přírodním odpadem! Kompostér z materiálu TRAPLAST™ je nepostradatelným pomocníkem každého majitele zahrady.

Zbavte se starostí s odpadem z kuchyně i zahrady a připravte si kvalitní humus, který se na zahradě hodí vždy. Kompostér z TRAPLASTu™ je, díky vlastnostem tohoto

materiálu a jednoduché konstrukci, téměř věčný, protože nepodléhá korozi, hnilobě, je pevný a nenasákavý.

Č. zboží	Název zboží	Hmotnost	Cena bez DPH	Cena s DPH
99821	kompostér 120 x 120 x 94 cm, šedý	90 kg	2 140,50 Kč	2 590,00 Kč
42321	prkno na kompostér 130 x 30, 1,2 m, šedé	4,5 kg	115,70 Kč	140,00 Kč

## Plastový jahodník

Velká úroda jahod na malém prostoru? Máme chytré, trvanlivé a prověřené řešení!

Na ploše 2 x 2 m můžete s úspěchem pěstovat až 70 rostlin. Celý vtip je v pěstování na terasách pyramidy. Takto získáte mnohem více osázené plochy. Montáž je velmi jednoduchá, lehká je i demontáž. Můžete využít všech pěti pater.

Č. zboží	Název zboží	Hmotnost	Cena bez DPH	Cena s DPH
99560	plastový jahodník – pyramida na jahody 2 x 2 x 1 m	103 kg	3 264,47 Kč	3 950,00 Kč





## Plastový obrubník

Tento produkt je jedinečným pomocníkem pro jednoduché ohraničení čehokoli. Záhony počínaje a cestou konče.

Hlavní výhodou tohoto produktu je absolutně bezúdržbový materiál TRAPLAST™, který nesaje vodu, takže okolní půda neztrácí vlhkost, nehnije a odolává všem cizopasníkům. Pro jednoduchou instalaci jsou oba konce obrubníku opatřeny zámkem, které do sebe při pokládce zapadnou.

Č. zboží	Název zboží	Hmotnost	Cena bez DPH	Cena s DPH
23521	zahradní obrubník – 180 × 30, 1,2 m, šedý	5,0 kg	90,08 Kč	109,00 Kč
25521	zahradní obrubník – 240 × 30, 1,2 m, šedý	6,8 kg	120,66 Kč	146,00 Kč



## Plastová palisáda

Pokud potřebujete zpevnit svažité terén nebo vytvořit terénní „schod“, máme ideálního pomocníka – plastové palisády. Tento produkt plně nahradí obdobné těžko manipulovatelné a neohrabané produkty z betonu a Vaší zahrádce bude opravdu slušet.

Skvěle zpevní svažité zahradní terény, ohraníčí záhony a cestičky, vytvoří přirozený průchod mezi různými výškami zahrady – palisády jsou pro Vás jednoduše pilířem v experimentech se zahradní architekturou. Jednoduše je využijete pro vytvoření bylinkových spirál i vyvýšených bylinkových záhradek. Jejich zapuštěním do země, zabráníte přirozenému ohybu materiálu. Jako všechny naše výrobky, je i tento vyroben z recyklovaného materiálu TRAPLAST™ odolného proti přírodním vlivům a hlavně – nevyžadujícího ani minimální údržbu.

Č. zboží	Název zboží	Hmotnost	Cena bez DPH	Cena s DPH
99570	Palisáda 190 × 21 × 1 010 mm – rovná, hnědá	4 kg	144,62 Kč	175,00 Kč
99571	Palisáda 190 × 21 × 1 010 mm – rovná, cihlová	4 kg	144,62 Kč	175,00 Kč
99572	Palisáda 190 × 35 × 1 010 mm – půlkruhová, hnědá	5,5 kg	185,95 Kč	225,00 Kč
99580	Palisáda 290 × 21 × 1 010 mm – rovná, hnědá	6 kg	180,99 Kč	219,00 Kč
99581	Palisáda 290 × 21 × 1 010 mm – rovná, cihlová	6 kg	180,99 Kč	219,00 Kč



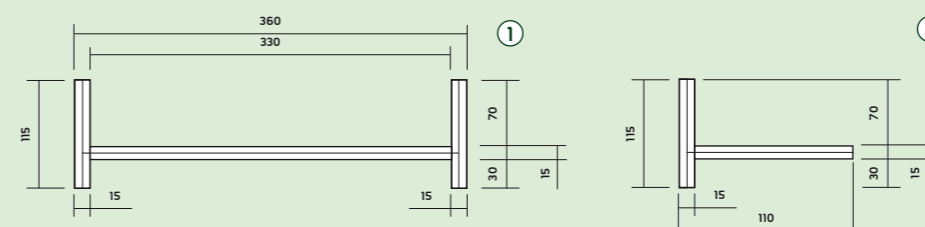
## Plastový záhonový chodník a lemovací obrubník

Použití chodníků je neocenitelné při budování cestiček mezi záhony, v zahradě či ve sklenících. Cestičky nevyžadují údržbu, jsou stále čisté a nezaplevelené, protože pochůzná plocha chodníku je z plastové desky.

Nezanedbatelnou výhodou je, že zvýšený okraj chodníku vytváří po obou stranách i záhonový obrubník. Chodník je po celé délce opatřen fixačními žebry a čela zámky. Proto chodníky dobře drží směr a ohraničení záhonů je bezchybné. Chodníky lze zatěžovat libovolnou zahradní technikou bez obav z poškození. Vlastní pokládka je velmi jednoduchá a fyzicky nenáročná. Při změně dispozic záhonů je možné vše bez problémů vyjmout a použít znovu na jiném místě. Vzhledem k dobré opracovatelnosti lze snadno vytvářet i křížení chodníků. Lemovací obrubníky jsou opatřeny čelními zámkem, jsou lehké a dají se v omezené míře tvarovat.

### Jak ušetřit čas a peníze?

Na cestičkách z našeho záhonového chodníku plevel neroste. Nemusíte plet, šetříte svůj čas. Chcete záhonky jinak uspořádat? Jednoduše chodníky přemístíte!



Č. zboží	Název zboží	Hmotnost	Cena bez DPH	Cena s DPH
22501	záhonový chodník – 360 × 115, 1,2 m, šedý ①	10,7 kg	164,46 Kč	199,00 Kč
25721	lemovací obrubník – 110 × 115, 1,2 m, šedý ②	5,2 kg	81,82 Kč	99,00 Kč



## Plastové desky

Desky hladké se používají zejména v zemědělství a ve stavebnictví například jako dělicí stěny a obklady na stěny do stájí, hrazení pro prasata. Dále pro výstavbu skateboardových překážek nebo jako ochrana podlahových krytin při rekonstrukci objektů a v mnoha dalších podobných případech.

V kombinaci s plastovými profily jsou vhodné jako stavební materiál pro nejrůznější účely, například kompostéry, králíkárný atp. Plotové desky s dezénem se používají především ve stavebnictví jako materiál pro výstavbu protihlukových stěn či různých typů plného oplocení. Na delší straně jsou tyto desky opatřeny polodrážkou, díky které jsou vybudované ploty dokonale neprůhledné. Jejich nespornou výhodou je rychlá a jednoduchá montáž

bez nutnosti použití jakýchkoli mechanizačních prostředků. Všechny desky mají z nepohledové strany viditelný technologický vtok (viz foto v oddílu Zásady práce s materiálem TRAPLAST™).

Všechny druhy desek je možné formátovat dle přání zákazníka. Jejich další opracování je možné za pomoci nástrojů na kov, případně na dřevo.



## Jak ušetřit čas a peníze?

Rozhodli jste se něco vybudovat a potřebujete odolný a bezúdržbový materiál, který se dobře opracovává? Zapomeňte na dřevo nebo beton! Naše plastové desky jsou pro Vás ideální řešení!



Č. zboží	Název zboží	Hmotnost	Cena bez DPH	Cena s DPH
61751	deska hladká 1500 × 800 × 17 mm, šedá	20,5 kg	379,34 Kč	459,00 Kč
62001	deska hladká 2000 × 800 × 20 mm, šedá	29,9 kg	552,89 Kč	669,00 Kč
62002	deska hladká 2000 × 800 × 20 mm, hnědá	29,9 kg	719,01 Kč	870,00 Kč
63002	deska s dezénem 1500 × 800 × 30 mm, plotová, hnědá	30,5 kg	586,78 Kč	710,00 Kč
63502	deska s dezénem 2000 × 800 × 30 mm, plotová, hnědá	38,2 kg	735,54 Kč	890,00 Kč



## Plastové přepravní palety

Palety jsou nenasákové, odolávají povětrnostním vlivům, vlhkosti, houbám, cizopasníkům a běžným chemikáliím.

Jejich povrch je lehce čistitelný a nevyžaduje žádnou údržbu. Protože palety díky své konstrukci zapadají jedna do druhé, ušetříte při jejich skladování a dopravě 40 % místa. Standardně jsou vyráběny ve dvou modifikacích – hladké, nebo se stabilizačním okrajem, který brání sesunutí naloženého zboží z palety. Palety tvoří jednolitý kompaktní výlisek, a proto se ani při častém použití nerozpadají ani neštípají. Po uplynutí doby jejich životnosti jsou znovu plně recyklovatelné.

Materiál TRAPLAST™, ze kterého jsou palety vyráběny splňuje i náročné hygienické předpisy a proto jsou ideální nejen do „čistých“ provozů, ale i na export.



Č. zboží	Název zboží	Hmotnost	Cena bez DPH	Cena s DPH
80008	přepravní podlážka – 800 × 600, mix	7,0 kg	160,00 Kč	194,00 Kč
82008	přepravní paleta – 1200 × 800 – T09, mix	23,0 kg	293,39 Kč	355,00 Kč
82108	přepravní paleta – 1200 × 800 – T09, s okrajem, mix	23,0 kg	293,39 Kč	355,00 Kč
83008	přepravní paleta – 1200 × 1000 – T63, mix	24,0 kg	309,92 Kč	375,00 Kč
83108	přepravní paleta – 1200 × 1000 – T63, s okrajem, mix	24,0 kg	309,92 Kč	375,00 Kč



## Plastové kabelové žlaby

Skládají se z vlastního žlabu a víka. Jsou vyrobeny z TRAPLASTU™ – pečlivě recyklovaných směsných plastů s převážným obsahem polyolefinů.

Jsou odolné vůči povětrnostním vlivům, běžným kyselinám a louhům, benzínu, minerálním olejům a dalším. Vynikají velmi vysokou mechanickou odolností. Používají se v běžných podmínkách při kladení silových kabelů (NN i VN) a sdělovacích kabelů jako jejich ochrana před mechanickým poškozením ve všech případech stanovených PN 341050. Jednotlivé žlaby jsou opatřeny zámkem. K žlabům jsou k dispozici odpovídající certifikáty a výsledky atestů.

Uvedené hodnoty udávají vnitřní rozměr kabelového žlabu (světlost).



Č. zboží	Název zboží	Hmotnost	Cena bez DPH	Cena s DPH
71008	žlab malý 100 × 100 mm, 1,2 m, mix	6,6 kg	165,29 Kč	200,00 Kč
71021	víko malé 100 × 100 mm, 1,2 m, šedé	3,5 kg	74,38 Kč	90,00 Kč
73008	žlab střední 130 × 130 mm, 1,2 m, mix	8,4 kg	194,21 Kč	235,00 Kč
73021	víko střední 130 × 130 mm, 1,2 m, šedé	3,9 kg	108,26 Kč	131,00 Kč
75008	žlab velký 200 × 130 mm, 1,2 m, mix	10,0 kg	250,41 Kč	303,00 Kč
75021	víko velké 200 × 130 mm, 1,2 m, šedé	6,4 kg	152,89 Kč	185,00 Kč



# Montážní set plastové lavičky s opěradlem Transform

Praktická lavička je dodávána jako stavebnice a její jednoduchou montáž zvládne opravdu každý.

Lavičky z TRAPLASTU<sup>®</sup> jsou velmi praktické a odolné proti přírodním vlivům. Nenatírají se, nehijí a velmi snadno se čistí. Ani v zimním období není nutné jejich uskladnění. Svůj atraktivní vzhled si ponechají v nezměněné podobě po dlouhá léta.

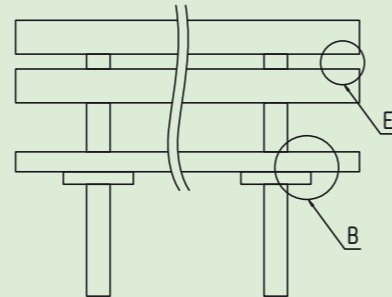
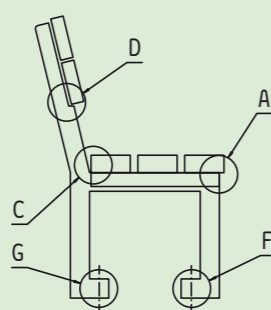
## Montážní návod

Na rovnou plochu umístíte lavičková prkna 120 x 50 mm spodní stranou nahoru tak, jak budou připevněna k lavičce. Na připravená prkna položte stojny, aby čelní přesah prvního lavičkového prkna přes stojnu – lavičková noha (A) byl 35 mm a boční přesah všech tří prken (B) 200 mm. Zadní hrana třetího prkna je zapřená o šikmý zlom bočnice (C). Prostřední prkno dorovnejte tak, aby spáry mezi prkny měly shodný rozměr (cca 20 mm). Pro fixaci prken před přišroubováním ke stojnám doporučujeme použít truhlářské svěrky. Skrze připravené otvory ve stojnách předurčte vrtákem 4 mm do lavičkových prken otvory pro šrouby (hloubka otvoru cca 35 mm). Dbejte na to, aby nedošlo k úplnému provrtání lavičkového prkna. Šroubování prken se provádí pomocí příložených vratových šroubů M8 do předvrtaných otvorů

ve stojnách. Při šroubování dbejte na to, aby síla utahování nebyla příliš velká a nedošlo ke stržení závitu v plastu.

Prkna opěradla 120 x 40 mm šroubujte stejně, jako prkna sedací části lavičky. Spodní opěrné prkno je ke stojně upevněno tak, aby jeho spodní strana byla opřena o hranu vybraní stojny (D). Horní

opěrné prkno připevněte tak, aby mezera mezi jím a spodním opěrným prkmem měla šířku 20 mm (E). Pokud je třeba, provádí se upevnění lavičky k podlaze v místech (F) a (G) vyvrtáním otvoru, jehož průměr odpovídá použitému způsobu upevnění lavičky. Návod na montáž lavičky najdete na [www.recyklace.cz](http://www.recyklace.cz) v sekci ke stažení.



Montážní set plastové lavičky obsahuje: 2x lavičkovou nohu s opěradlem, 3x lavičkové prkno v délce 1,5 m a tl. 4 cm a 2x lavičkové prkno v délce 1,5 m a tl. 4 cm, sada vratových šroubů M8

Č. zboží	Název zboží	Hmotnost	Cena bez DPH	Cena s DPH
99519	Montážní set plastové lavičky s opěradlem Transform 1,5 m, hnědá	50,26 kg	1 561,98 Kč	1 890,00 Kč



## Služby a doplňkový sortiment

Pro vaši maximální spokojenost naformátujeme naše produkty dle vašich potřeb a nově nabízíme jekly, záslepky a spojovací materiál. Teď tedy seženete vše potřebné pro své dílo na jednom místě!

Uříznout jednu plotovku určitě není nic složitého, ale když jich jsou desítky nebo stovky, už to nějaký čas zabere. Naštěstí Traplast šetří váš čas, takže vám naše výrobky naformátujeme a vás to nestojí ani minutu.

A protože na některé vaše projekty jsou potřeba ocelové konstrukční prvky i ty máme nově v nabídce a také je formátujeme. A k tomu šrouby a záslepky a nakonec vám to vše přivezeme.

### Jekly a sloupky

Konstrukční prvky. Žárově zinkované ocelové profily s plastovou povrchovou úpravou.

Skladem jsou pouze jekly v délce 6 m. Ostatní délky jsou pouze na objednávku s dobou dodání cca 2 týdny. Aktuální ceny najdete na [www.recyklace.cz](http://www.recyklace.cz).

Hlava	Název zboží	Č. zboží	Délka	Průřez	Hmotnost	Cena bez DPH	Cena s DPH
	(barva hnědá, cihlová)	99422	2,0 m	50 x 30 mm	5,2 kg	Cena od 150 Kč/bm včetně DPH.	
		99432	3,0 m	50 x 30 mm	7,8 kg		
		99442	4,0 m	50 x 30 mm	10,4 kg		
		99402	6,0 m	50 x 30 mm	15,6 kg	Cena od 107 Kč/bm včetně DPH.	
		99321	2,0 m	50 x 30 mm	5,0 kg		
		99331	3,0 m	50 x 30 mm	7,4 kg		
	(barva hnědá, cihlová)	99341	4,0 m	50 x 30 mm	9,8 kg	Cena od 175 Kč/bm včetně DPH.	
		99361	6,0 m	50 x 30 mm	14,8 kg		
		99652	1,5 m	60 x 60 mm	5,7 kg		
		99622	2,0 m	60 x 60 mm	7,6 kg	Cena od 175 Kč/bm včetně DPH.	
		99602	6,0 m	60 x 60 mm	22,8 kg		

### Spojovací materiál

		99301	38 mm	Ø 4,2 mm	-	0,66 Kč	0,80 Kč
		99302	38 mm	Ø 4,2 mm	-	0,83 Kč	1,00 Kč
		99305	16 mm	Ø 5,5 mm	-	0,46 Kč	0,56 Kč
		99306	1,0 m	Ø 4 mm	-	0,71 Kč	0,86 Kč

### Doplňky

	(barva cihlová, hnědá)	99448	-	50 x 30 mm	-	6,61 Kč	8,00 Kč
		99449	-	50 x 30 mm	-	6,61 Kč	8,00 Kč
	(barva černá)	99450	-	65 x 65 mm	-	23,96 Kč	29,00 Kč
		99451	-	75 x 35 x 30 mm	-	31,40 Kč	38,00 Kč
		99452	-	75 x 35 x 30 mm	-	39,65 Kč	48,00 Kč
		99051	1,68 m	20 x 5 mm	1,8 kg	90,08 Kč	109,00 Kč

Na přání zákazníka vyztužíme prkno lavičkové v délce 2 m a tl. 4 cm a 5 cm.

### Práce formátovací pily

Na Vaše přání Vám výrobky naformátujeme na požadovanou délku. Odřezky bez vyžádání nejsou zasílány.

**5,00 Kč vč. DPH / řez**

### Řezání jeklu

Připravíme Vám i hranoly z jeklu na požadovanou délku. Odřezky bez vyžádání nejsou zasílány.

**25,00 Kč vč. DPH / řez**

### Doprava

Zajistíme vám dopravu zboží dle vašich potřeb.

**Bližší informace na:**  
telefonu 800 139 416 nebo [obchod@recyklace.cz](mailto:obchod@recyklace.cz)

**E-shop:**  
[www.nenatirame.cz](http://www.nenatirame.cz)





# Zásady práce s výrobky z materiálu TRAPLAST™

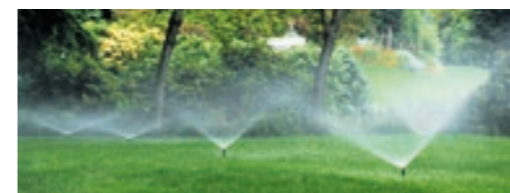
Plastové výrobky z materiálu TRAPLAST™ vykazují obdobně jako jiné materiály při změnách teplot tepelnou roztažnost v rozmezí  $1,2-1,8 \times 10^{-4} K^{-1}$ , která je vyšší než u dřeva a kovu. Hodnota koeficientu

tepelné roztažnosti udává, o jakou délku se změní plastový profil dlouhý 1 m při změně teploty o  $1^\circ C$ . Pro upřesnění je možné se orientovat dle následující tabulky:

Teplotní rozdíl	Profil délka 1 m	Profil délka 2 m
$\Delta 20^\circ C$	3 mm	6 mm
$\Delta 40^\circ C$	6 mm	12 mm

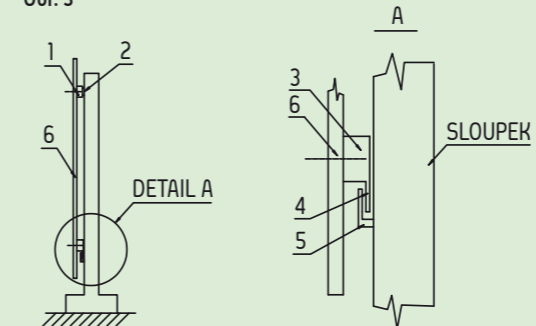
Z uvedených hodnot vyplývá, že je nutné při montáži počítat s dostatečnou dilatační vůlí. Její velikost se stanoví s ohledem na způsob použití, velikost předpokládaného teplotního rozmezí, kterému bude výrobek vystaven, použité konstrukční materiály, způsob spojování dílů, rozteče spojovacích bodů atd. Při upevňování pomocí šroubů lze obecně doporučit vrtání větších průměrů otvorů pro šrouby a šrouby nedotahovat tzv. „na krev“. U ostatních způsobů montáže ponechávat dostatečně velkou dilatační vůli (obr. 1 a 2). Dodržování této zásady je pro kvalitní výsledek práce velmi důležité.

Výrobky z materiálu TRAPLAST™ jsou povětrnostně stálé, nepodléhají vlivu plísní, hub a chemikálií. Lze je upravovat nástroji na kov, případně na dřevo. Pro řezání výrobků z TRAPLASTU™ doporučujeme vidiový kotouč. Plastové profily jsou velmi pevné, nicméně oproti klasickým dřevěným profilům mají větší průhyb. U výrobků také může při nerovnoměrném teplotním namáhání dojít k dočasným tvarovým změnám. Teplotní odolnost výrobků z TRAPLASTU™ je  $-30$  až  $+70^\circ C$ . Pro ukotvení všech výrobků do země je možné použít i beton. Pro lepší fixaci plastového profilu doporučujeme jeho spodní část ukotvit v betonu například pomocí hřebíků nebo vrutů. Výrobky z materiálu TRAPLAST™ lze s úspěchem povrchově upravovat pomocí nátěru, barvami



## Příklad plovoucího uchycení nosníku ke sloupeku

Obr. 3



### Legenda

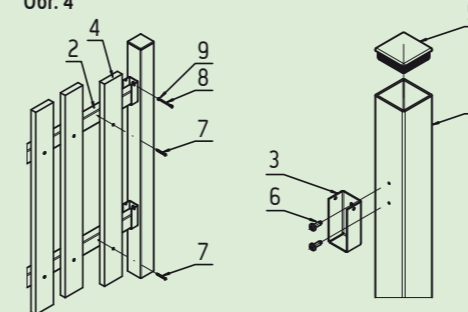
- horní nosný profil
- patka plotového sloupku
- spodní profil
- 5 plovoucí uchycení (viz foto)
- 6 plotovky

Detail plovoucího uchycení



## Plotový systém Transform

Obr. 4

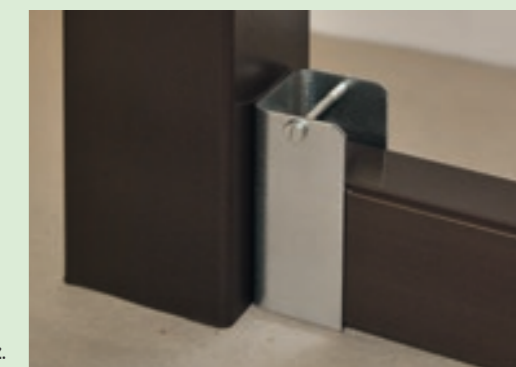


### Legenda

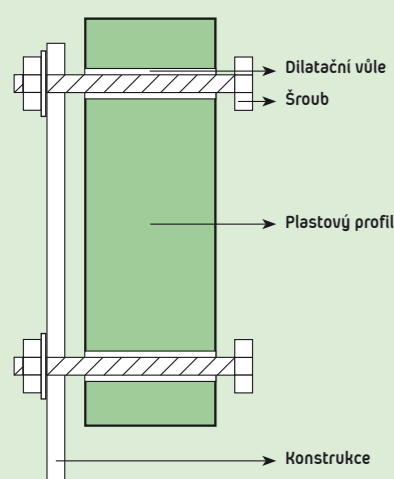
- plotový sloupek
- jekl
- úchytka (viz foto)
- plotové latě
- záslepka
- 7 samořezné šrouby
- 8 šroub s maticí

Návod na montáž najdete ke stažení na [www.recyklace.cz](http://www.recyklace.cz).

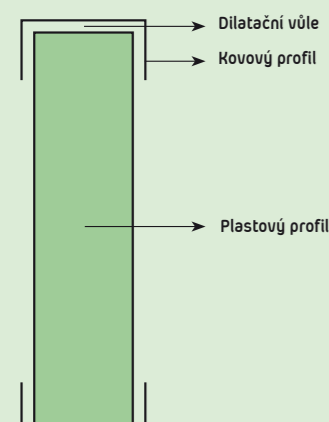
Detail úchytky s fixačním šroubem



Obr. 1



Obr. 2



Sokrates nebo Luxol. Náročnější aplikace a konstrukční řešení je proto vhodné konzultovat přímo s výrobcem.

## Plastové ploty

Pro výstavbu plotu z našich prvků jsou určeny plastové plotovky, které se uchycují pomocí pozinkovaných samořezných šroubů k vodorovným nosníkům (tesům). Ty jsou zhotoveny z žárově pozinkovaného jeklu, který je navíc potažen plastem, čímž se vysoce zvyšuje jeho životnost. Aby nedocházelo k prohýbání plotovek, či jiným deformacím plotového pole, je nutné spodní vodorovný nosník připevnit ke sloupkům tak, aby mohl „pracovat“ směrem dolů a nahoru o cca. 10–15 mm. (návrh vhodného řešení je znázorněn na obr. 3, detail A). Tímto způsobem se zcela eliminuje tepelná roztažnost plastového materiálu, protože nosník má možnost se pohybovat nahoru a dolů.

Jiný způsob montáže, kdy jsou oba nosníky napevno připevněny k plotovým sloupkům a musí se předvrtávat dilatační otvor do každé plotovky, je pracnější, časově náročnější a nezaručuje to, že se plotové latě nebudou deformovat, či se vlivem tepelné roztažnosti nepřetrhne šroub upevňující plotovku k nosníku. Použití našich plastových profilů, jako vodorovných nosníků na výstavbu plotů je vhodné pouze pro nízké a krátké plůtky, např. plůtky pro optické rozdělení zahrady. V tomto případě ale plotové pole nesmí být delší jak 0,75 m, jinak hrozí deformace vlivem tepelné roztažnosti materiálu.

### Návod na montáž plotového systému Transform

Pole plotového systému Transform se skládá z následujících prvků:

- sloupky  $60 \times 60$ , materiál pozinkovaný železný jekl s plastovou povrchovou úpravou
- tesy  $50 \times 30$ , materiál pozinkovaný železný jekl s plastovou povrchovou úpravou
- úchytka, materiál povrchově upravený pozinkovaný plech
- sada samořezných šroubů  $4,2 \times 38$  pro uchycení plotovek k tesům
- sada samořezných šroubů  $6 \times 15$  pro montáž úchytke ke sloupkům
- sada šroubů  $4 \times 40$  s maticí pro zajištění plotového pole v úchytkách

### Postup montáže plotu (obr. 4):

Po ustavení plotových sloupků (1) se provede montáž úchytke (3). Úchytka se montují pomocí šroubů (6). Rozteč a umístění úchytke na sloupeku jsou dány délkou plotových latí a stanoví si je zákazník dle své potřeby. Před připevněním úchytke šrouby je nutné do sloupku předvrtat otvory o průměru 4 mm. Do připevněných úchytke se vloží jekly  $50 \times 30$  (2) a postupně se pomocí samořezných šroubů (7) upevní plotové latě (4). Před připevněním

plotovek šrouby je nutné do plotovek i do jeklů předvrtávat otvory o průměru 3 mm. Na závěr se plotové pole zafixuje v horních úchytkách pomocí šroubu s maticí (8, 9) a sloupky se osadí záslepkami (5) Volná mezera (cca 15 mm) mezi fixačním šroubem a jeklem  $50 \times 30$  je nutná pro eliminaci tepelné roztažnosti plotových latí.

### Vstupní branky a vjezdové brány

Nosná konstrukce bran a branek se zásadně zhotovuje z klasických materiálů, nejlépe kovových profilů, na které se uchytí plastové plotovky pomocí vratových šroubů (viz obr. 1) Před tím je ale nutné do kovové konstrukce předvrtat pro uchycení plotovek (v závislosti na jejich délce) nejméně o 2 mm větší otvor, než je průměr šroubu. Tento dilatační otvor nelze předvrtávat do plotovek, neboť běžné vratové šrouby mají pod hlavou fixační plošku, která se při montáži vtlačí do plotovky a účinek dilatačního otvoru je tím eliminován. Pro flexibilitu spoje je nutné vložit pod matku podložku. Matky se nedotahují „na krev“, ale jen tak aby mohla plotovka reagovat ve spoji na teplotní změny. Použití jiných konstrukcí doporučujeme konzultovat s výrobcem.

## Plastová zatravnovací dlažba

Konstrukce zpevněných travnatých ploch má svým provedením odpovídat ČSN 736131-3 včetně úpravy podloží, provedení spodní podkladní a ložné vrstvy i použitými stavebními materiály. Podle této normy musí být provedeny veškeré stavební práce, dodrženy dopravně organizační opatření a prováděna obnova parkovišť. Vegetační dílce musí být položeny tak, aby mezi jednotlivými díly byla zachována mezera nejméně 10 mm a dolů k ložné vrstvě byla obrácena strana dílce s menšími otvory. Zatravnovací dlažba LITE je určena pro osobní a užitkové automobily o hmotnosti do 3,5 t. Na základě našich zkušeností i zkušeností našich zákazníků je pro pojezd osobních vozidel v rodinných domů, chat, garáží a v zahradách dostačující dobře ztuhlenné původní podloží s cca 10 cm opět dobře ztuhlenné proseté zeminy s pískem o průměru zrna 0–4 mm. Na zpevnění ploch pro nákladní automobily, autobusy a traktory těžší než 3,5 t je určena zatravnovací dlažba tloušťky 6 cm. Podle ČSN 736131-3 by mělo být podloží pro její pokládku dvouvrstvé. Spodní vrstvu o výšce

100 mm doporučujeme šterkovou o velikosti zrna 0–32 mm. Po jejím ztuhnutí připravíme ložnou vrchní vrstvu o tloušťce 50–100 mm skládající se z písku nebo jemné drti o velikosti 0–4 mm. Na takto připravenou podložku se uložené tvárnice zasypávají vhodnou zeminou s travním semenem. Obecně platí, že ve všech případech zasypávat oka u dlaždic pouze do 3/4 jejich výšky, aby po zakořenění trávy drny nepřevýšily rovinu zatravnovací dlažby.

### Deska rýhovaná – terasová

Montáž terasových desek z důvodu tepelné roztažnosti doporučujeme provádět při teplotách okolo 20 °C. Při výrazně jiných teplotách je nutné k tepelné roztažnosti přihlídnout a dilatační spáry přizpůsobit. Pro montáž desek doporučujeme používat povrchově upravené samořezné šrouby se zápustnou hlavou 5 × 60 mm, které se šroubují do desky tak, aby šroub byl vždy v drážce desky a vršek jeho hlavy byl přesně v úrovni dna drážky. Otvory pro šrouby se do terasových desek předvrtávají nejméně o dva mm větší, než je průměr šroubu.

Dilatační spáry mezi podélnými a příčnými stranami desek, jakož i přibližné vzdálenosti mezi jednotlivými podkladními profily jsou stanoveny v nákrese a musí se dodržet.

Mezi stěnou a podkladovou konstrukcí s deskou musí být ponechána dilatační spára alespoň 15 mm. Pokud není terasa ukončena stěnou, je nutné ji zakončit vhodným lemovacím prvkem, např. zahradním obrubníkem. Tím se zamezí nežádoucímu posunu.

Typ montáže terasy se volí dle maximální délky plánované plochy. Pokud je podélná délka terasy kratší, než šest metrů, montáž se provádí podle obr. 5.

Při délkách terasy nad šest metrů je nutné zvolit typ montáže dle obr. 6, kdy je díky způsobu uložení podkladních hranolů a připevnění desek dosaženo toho, že je tepelná roztažnost rozložena do jednotlivých segmentů a tím nehrozí nadměrná změna délky terasy jako celku. Pro správnou funkci tohoto systému je nutné podkladní hranoly 80 × 40 mm fixovat k podložce terasy, aby nedocházelo k jejímu nežádoucímu posunu.

### Skladování

Výrobky z TRAPLASTU™ se skladují na přepravních paletách, které musí být položeny na zpevněné rovné podlaže. Skladovat lze nejvýše ve dvou vrstvách. Pokud není k dispozici přepravní paleta, skladují se výrobky tak, aby celou svojí délkou ležely na rovné ploše. V opačném případě, zvláště při delší době skladování, hrozí nebezpečí deformace.

### Barevné provedení a stálost

Barevné výrobky jsou probarveny ve hmotě, nicméně mohou obsahovat jinobarevné skvrny do plochy 1 cm². Jednotlivé dodávky (výrobní šarže) se od sebe mohou **barevně odlišovat**. Šedá barva je nebarvená, tedy bez jakékoliv možnosti ovlivnění barevného odstínu. Vzhledem k použité surovině není možné u světlých barev (cihlová, šedá) zcela zaručit stejný barevný odstín ani u jednotlivých výrobních šarží. Účinkem povětrnostních vlivů dochází u výrobků z TRAPLASTU™ ke změně jejich původního zbarvení do světlejších odstínů, tzv. patině. Tyto barevné změny nemohou být předmětem reklamace.

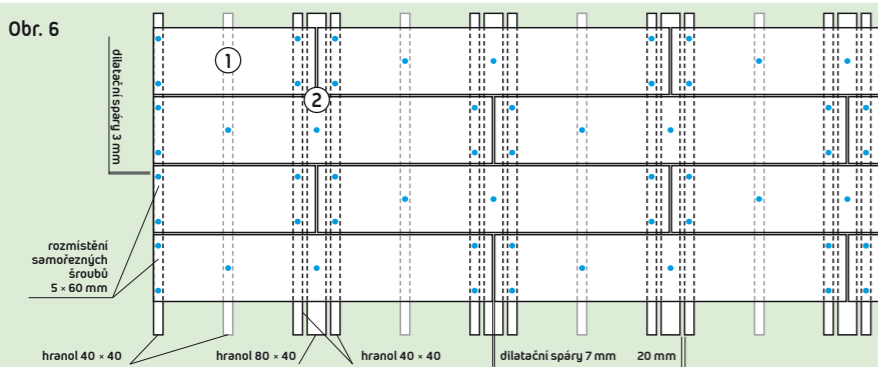
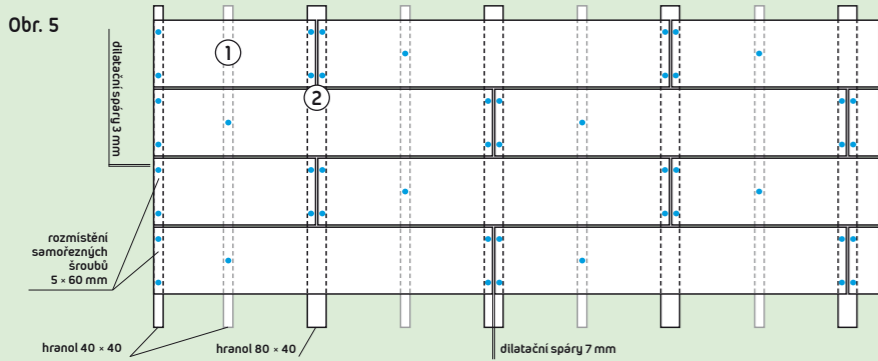
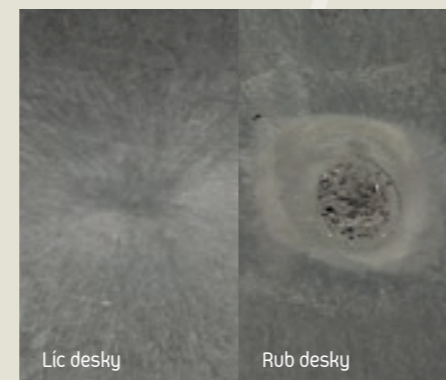
### Rozměry a hmotnost

Rozměry výrobků jsou měřeny při 20 °C a platí pro ně tyto tolerance:

do 100 mm	± 3 mm
100–1000 mm	± 20 mm
nad 1000 mm	± 30 mm

Uvedená hmotnost ± 10 %.

### Detail technologického vtoku na deskách hladkých a s dezénem



- 1 Přidavná lať 40 × 40 pro zvýšení tuhosti pochůzní plochy
- 2 Uložení každé desky je nutné opatřit dilatační spárou 7 mm mezi kratšími a 3 mm mezi delšími stranami.

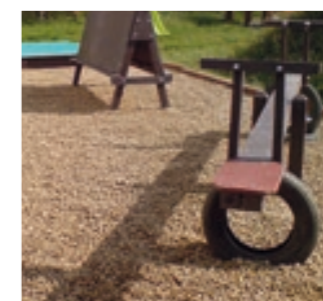
Návody na montáž najdete ke stažení na [www.recyklace.cz](http://www.recyklace.cz).



## Vyrobeno z TRAPLASTU™ Nápady od Vás a inspirace pro ostatní



Pro malé horolezce



Dětské hřiště



Stojan na kola



Vysoký záhon



Dětský domeček



Lávka v přírodním parku



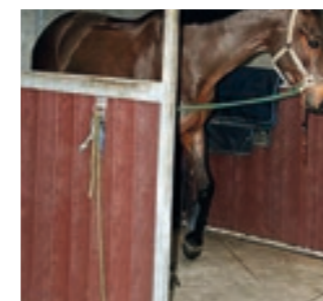
Stáje



Lavička



Dětská lavička



Stáje



Nástěnky



Letní zahrádka





Váš prodejce výrobků z TRAPLASTU™:



## Transform a.s. Lázně Bohdaneč



### Zelenou cestou

Akciová společnost Transform má od roku 1992 své sídlo v Lázních Bohdaneč. Jedná se o moderní závod na efektivní využití plastových odpadů z komunálních i průmyslových zdrojů, které dříve končily bez užitku na skládkách. Cílem akciové společnosti Transform je postupně rozšiřovat sortiment výrobků, zlepšovat jejich kvalitu a užité vlastnosti tak, aby se zvětšovala možnost jejich použití. Činnost společnosti Transform je v celém svém rozsahu zaměřena

ekologicky, protože vrací do surovinového oběhu materiály, které jsou vyráběny z neobnovitelných přírodních zdrojů. Použitím výrobků z Transformu můžete i Vy pozitivně ovlivnit stav našeho životního prostředí. Transform a.s., Lázně Bohdaneč je nositelem certifikátu systému řízení jakosti dle normy ISO 9001:2009 a certifikátu odborného podniku pro nakládání s odpady.

volejte zdarma **800 139 416**

Prodejní doba v našem výrobním závodě v Lázních Bohdaneč je v pracovní dny od 8.00 do 11.30 a od 12.30 do 15.00.



**Transform a.s. Lázně Bohdaneč**  
Na Lužci 659, 533 41 Lázně Bohdaneč  
Tel.: 466 921 068, 466 921 077  
E-mail: [obchod@recyklace.cz](mailto:obchod@recyklace.cz)  
[www.recyklace.cz](http://www.recyklace.cz)

Navštivte náš e-shop

 [nenatirame.cz](http://nenatirame.cz)